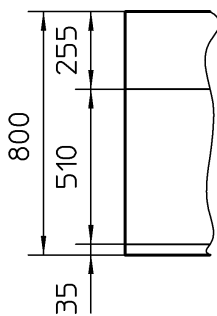
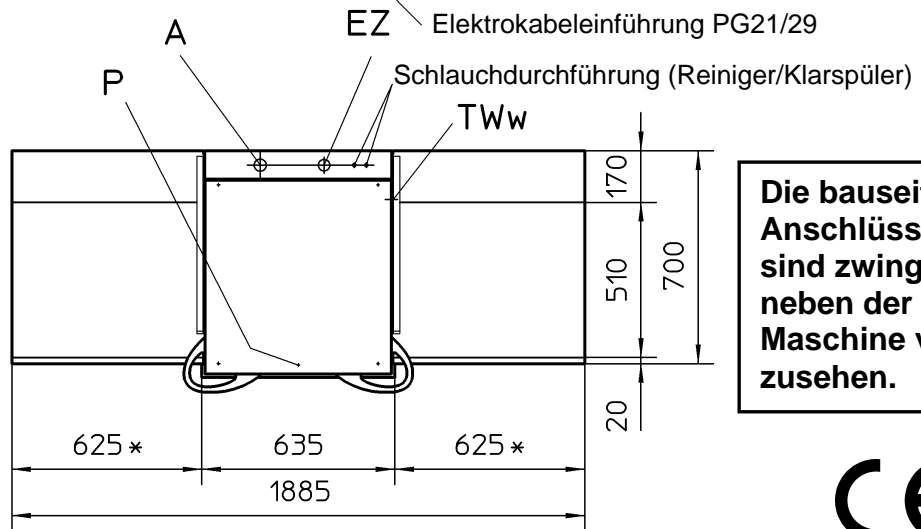


Arbeitshöhe 900mm
mit Fusserhöhung
61005551 möglich

Tisch 800 tief
auch möglich



* Tisch-
Mindestlänge



**Die bauseitigen
Anschlüsse
sind zwingend
neben der
Maschine vor-
zusehen.**



Weitere Aufstellungsvarianten siehe Seite 2

**Besondere
Hinweise:**

Bei allen elektrischen und hydraulischen Anschlussarbeiten die örtlichen und länderspezifischen Vorschriften beachten! Nur bei ausgeschaltetem bauseitigen Hauptschalter ist die Maschine als spannungsfrei zu betrachten.

P	Anschlusspunkt für bauseitiges Potentialausgleichssystem			
EZ	Elektroanschluss • 3N~ • 3~	Gesamtanschlusswert		Netztrenneinrichtung (Hauptschalter) und Hauptsicherungen bauseitig. Kabellänge ca. 1,5m ab Rückwand der Maschine. Absicherung gemäss Anschlusswert. Ersatz: Kabel vom Typ H07 RN-F oder ein gleichwertiges verwenden. Maschine in Potentialausgleich einbeziehen.
			Wasserzulauftemperatur	
		9,5kW	40°C-60°C	
	15,5kW	ca. 10°C-40°C		
TWw	Wasseranschluss G 3/4"; max. 60°C 0,8-6 bar (80-600kPa); min. 5 l/min		Ausgeführt mit flexiblem Anschluss-Schlauch. Länge ca. 2,0m ab Punkt TWw. Absperrventil bauseitig.	
A	Wasserablauf mit Ablaufpumpe	Flexibler Schlauch DN 40/50. Länge ca. 1,5m ab Rückwand der Maschine. Ablaufhöhe max. 650mm. Sifon bauseitig. Andernfalls Umbausatz 55 28 261 (mit Ablaufschlauch DN 25) anfordern. Dann ist max. Ablaufhöhe 1,5m.		

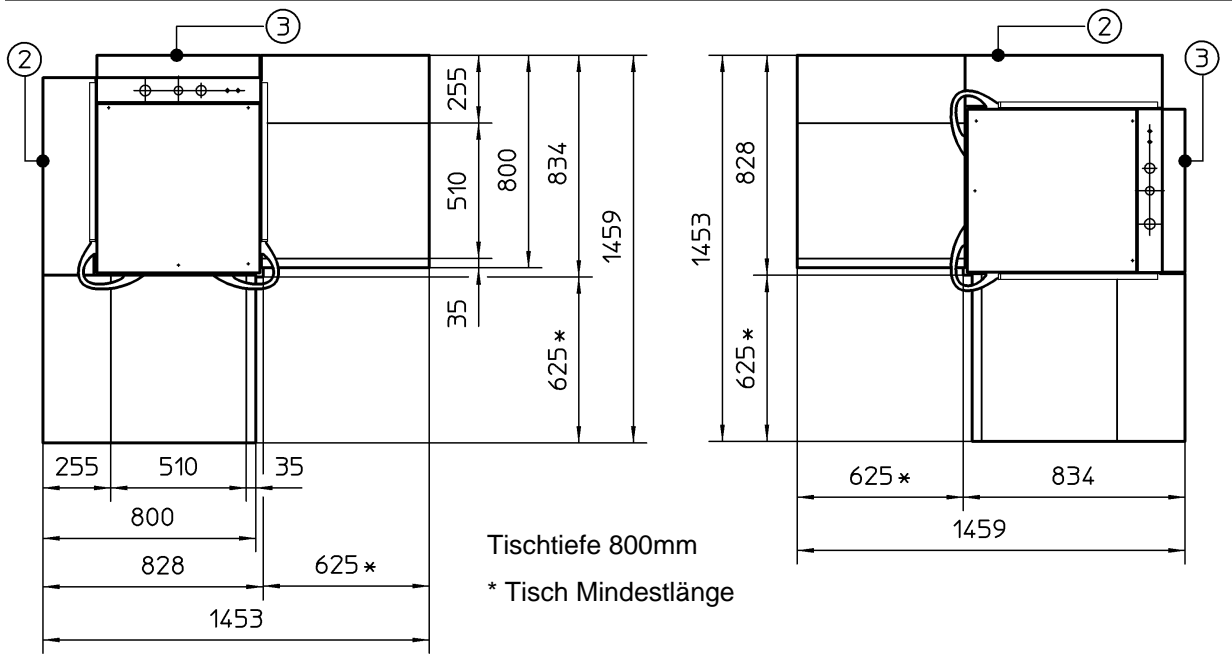
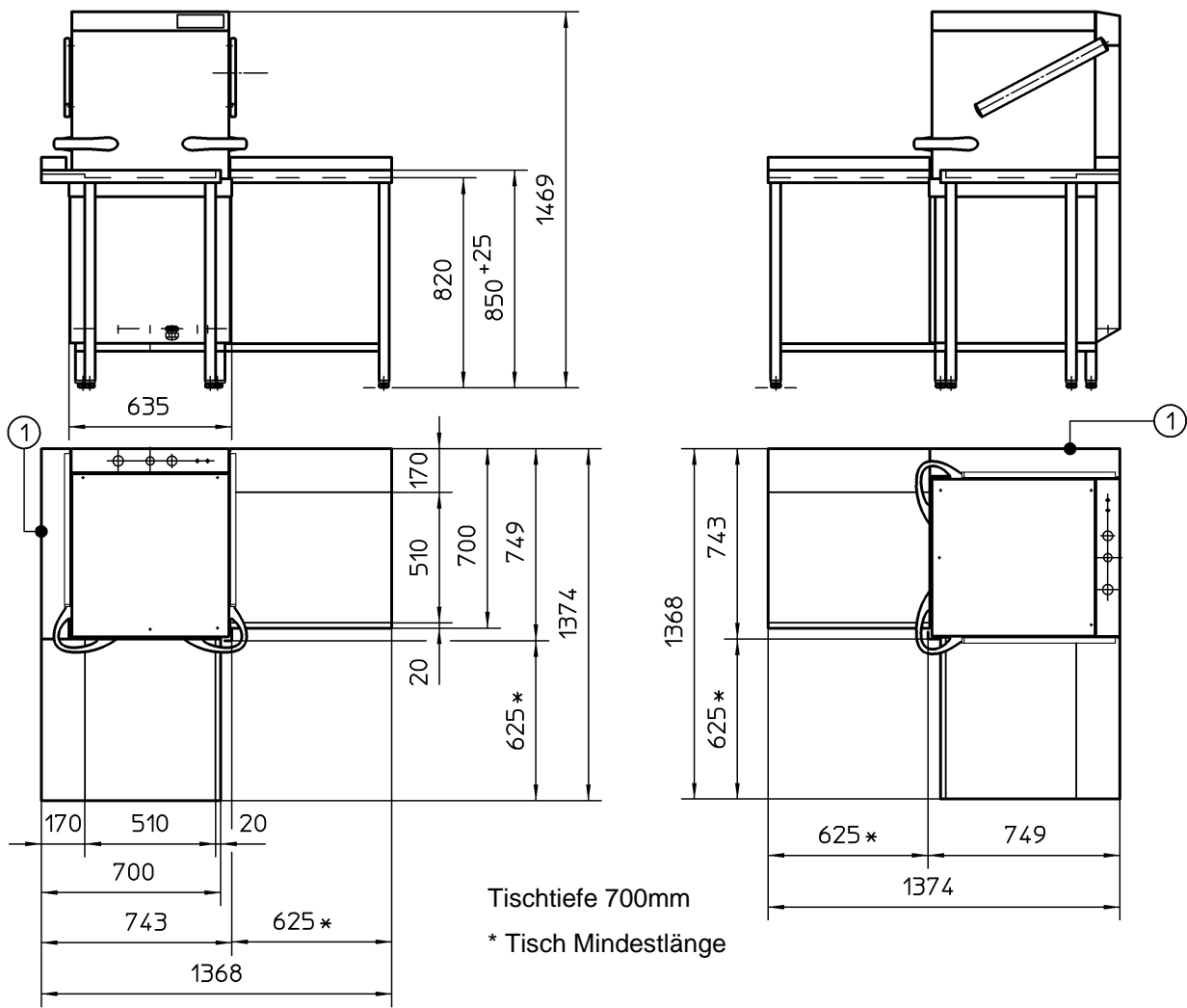
890057514-11 / Seite 1

gefertigt: 09.07.99 sch
geändert: 01.06.05 sch

Anschlussplan

Geschirrspülmaschine GS 502

winterhalter



Position	Bezeichnung	Teile-Nr.
1	Wandabschlussblech	75200994
2	Wandabschlussblech	75200995
3	Rückwandausgleich (optional)	61005290