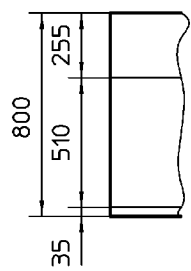


Arbeitshöhe 900mm mit Set Fusserhöhung 80003174 möglich

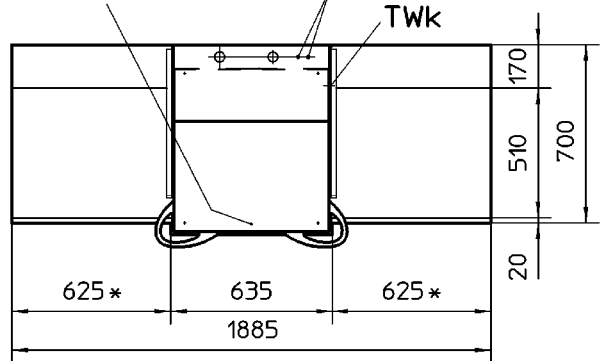
Tisch 800mm tief auch möglich

Elektrokabeleinführung PG21/29

Schlauchdurchführung (Reiniger/Klarspüler)



* Tisch-Mindestlänge



Die bauseitigen Anschlüsse sind neben der Maschine vorzusehen.



Weitere Aufstellungsvarianten siehe Seite 2

Wichtig! Bei allen elektrischen und hydraulischen Anschlussarbeiten die örtlichen und länderspezifischen Vorschriften beachten! Nur bei ausgeschalteter bauseitiger Netztrenneinrichtung (Hauptschalter) ist die Maschine als spannungsfrei zu betrachten.

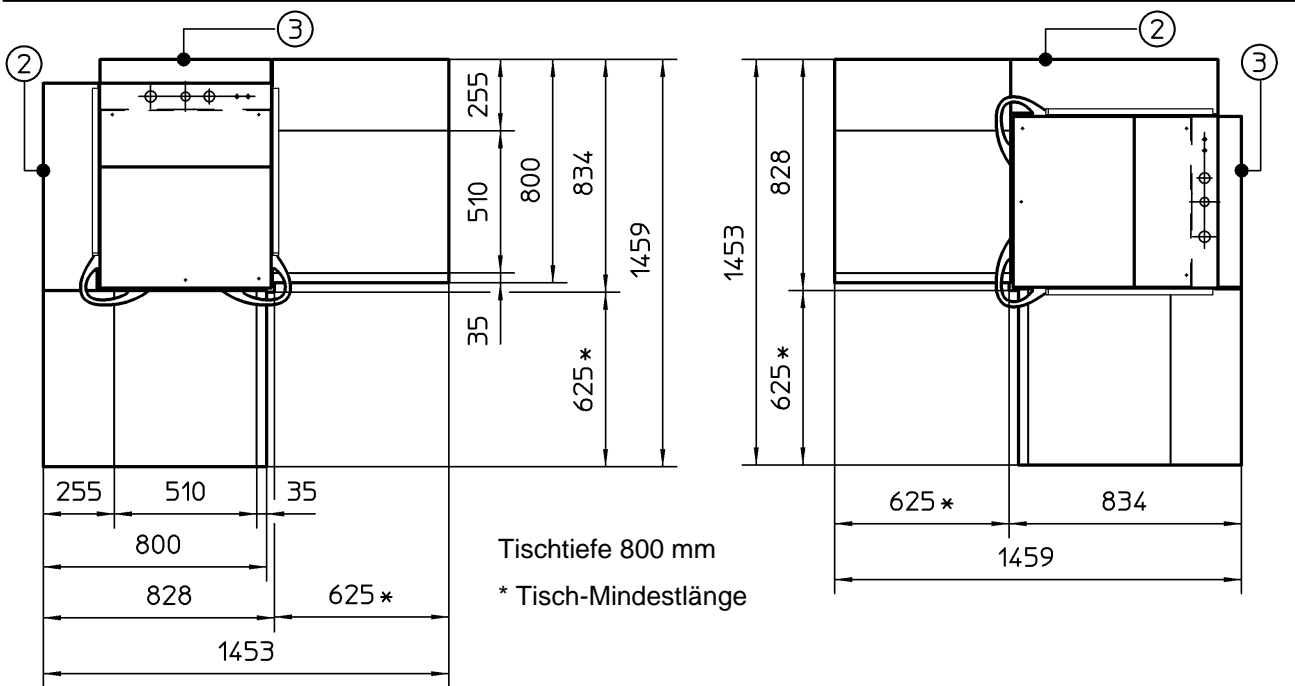
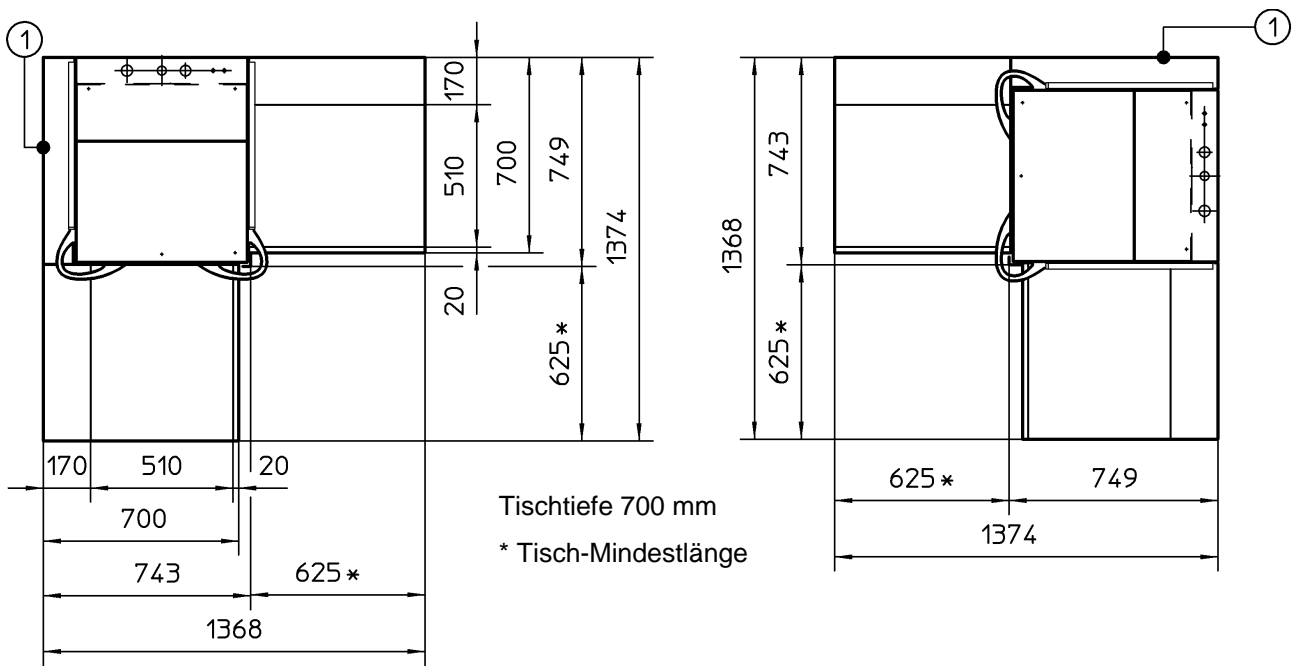
P = Anschlusspunkt für bauseitiges Potentialausgleichssystem

EZ = Elektroanschluss		Netztrenneinrichtung (Hauptschalter) und Hauptsicherungen bauseitig. Kabellänge ca. 1,5m ab Rückwand der Maschine. Absicherung gemäß Gesamtanschlusswert. Ersatz: Kabel vom Typ H07 RN-F oder ein gleichwertiges verwenden. Maschine in Potentialausgleich einbeziehen.
Gesamtanschlusswert	9,5kW (Option: 15,5kW)	
Spannungsbereich	3N~; 3~	

TWk = Trinkwasseranschluss		Trinkwasserqualität entsprechend TrinkWVo; max. 20°dH Maschine darf nicht mit Osmosewasser betrieben werden. Leitfähigkeit muss größer als 100 µS/cm sein. Ausführung: flexibler Schlauch (G ¾"; Länge ca. 2,0m ab Punkt TWw) mit Schmutzfänger. Absperrventil bauseitig neben der Maschine vorsehen.
Wasserzulauftemperatur	max. 20°C	
minimale Durchflussleistung	5 l/min	
erforderlicher Fließdruck nach vorgeschalteter Wasseraufbereitung	0,8-6 bar (80-600kPa)	

A = Wasserablauf mit Ablaufpumpe Flexibler Schlauch D 40. Länge ca. 1,5m ab Rückwand der Maschine.
Ablaufhöhe max. 650mm. Sifon bauseitig. Andernfalls Umbausatz 55 28 261 (mit Ablaufschlauch DN 25) anfordern. Dann ist max. Ablaufhöhe 1,5m.

Technische Änderungen vorbehalten



Position	Bezeichnung	Teile-Nr.
1	Wandabschlussblech	auf Anfrage
2	Wandabschlussblech	auf Anfrage
3	Rückwandausgleich (optional)	auf Anfrage