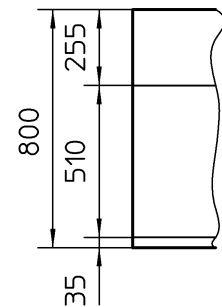
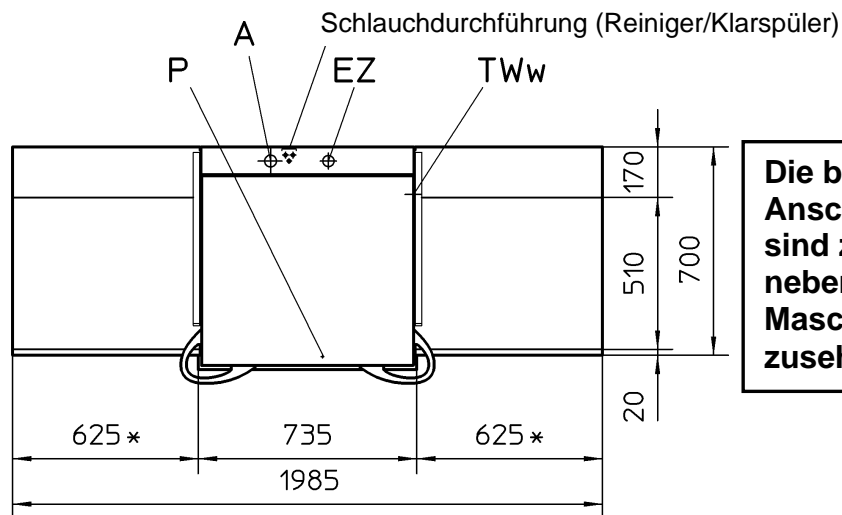


Arbeitshöhe 900mm
auf Anfrage möglich

Tisch 800 tief
auch möglich



* Tisch-
Mindestlänge



**Die bauseitigen
Anschlüsse
sind zwingend
neben der
Maschine vor-
zusehen.**



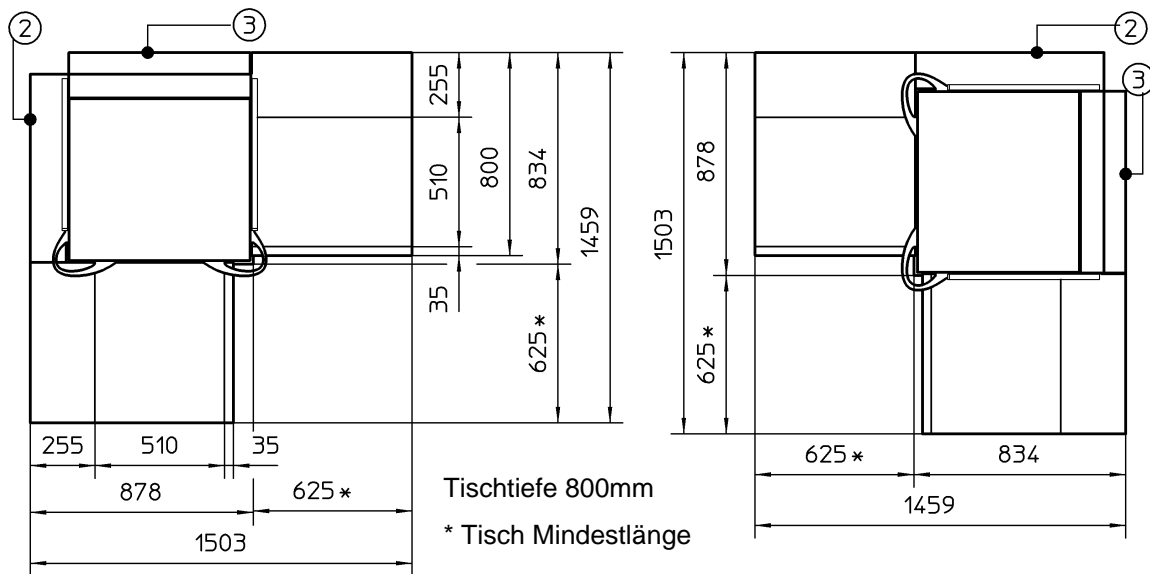
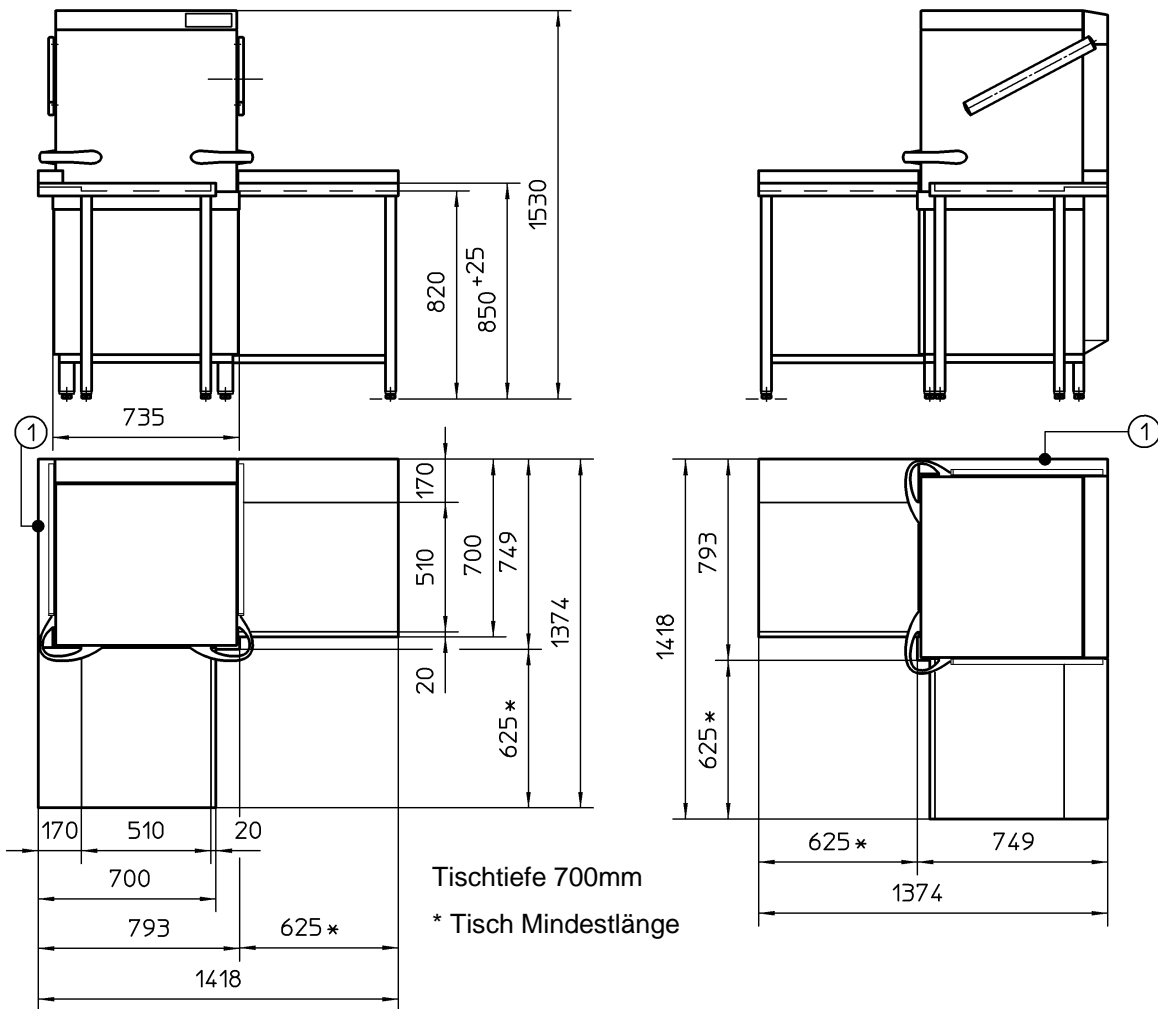
Weitere Aufstellungsvarianten siehe Seite 2

Besondere Hinweise:	Bei allen elektrischen und hydraulischen Anschlussarbeiten die örtlichen und länderspezifischen Vorschriften beachten! Nur bei ausgeschaltetem bauseitigen Hauptschalter ist die Maschine als spannungsfrei zu betrachten.			
P	Anschlusspunkt für bauseitiges Potentialausgleichssystem			
EZ	Elektroanschluss • 3N~ • 3~	Gesamtanschlusswert		Netztrenneinrichtung (Hauptschalter) und Hauptsicherungen bauseitig. Kabellänge ca. 1,5m ab Rückwand der Maschine. Absicherung gemäss Anschlusswert. Ersatz: Kabel vom Typ H07 RN-F oder ein gleichwertiges verwenden. Maschine in Potentialausgleich einbeziehen.
			Wasserzulauftemperatur	
		9,6kW	40°C-60°C	
	15,6kW	ca. 10°C-40°C		
TWw	Wasseranschluss G 3/4"; max. 60°C 0,8-6 bar (80-600kPa); min. 5 l/min		Ausgeführt mit flexiblem Anschluss-Schlauch. Länge ca. 2m ab Punkt TWw. Absperrventil bauseitig.	
A	Wasserablauf mit Ablaufpumpe	Flexibler Schlauch DN 40/50. Länge ca. 1,5m ab Rückwand der Maschine. Ablaufhöhe max. 650mm. Andernfalls Umbausatz 55 28 261 (mit Ablaufschlauch DN 25) anfordern. Dann ist max. Ablaufhöhe 1,5m. Sifon bauseitig.		

890067724-08 / Seite 1
gefertigt: 10.07.00 sch
geändert: 01.06.05 sch

Anschlussplan
Geschirrspülmaschine GS 515





Position	Bezeichnung	Teile-Nr.
1	Wandabschlussblech	75201158
2	Wandabschlussblech	75201159
3	Rückwandausgleich (optional)	61005761