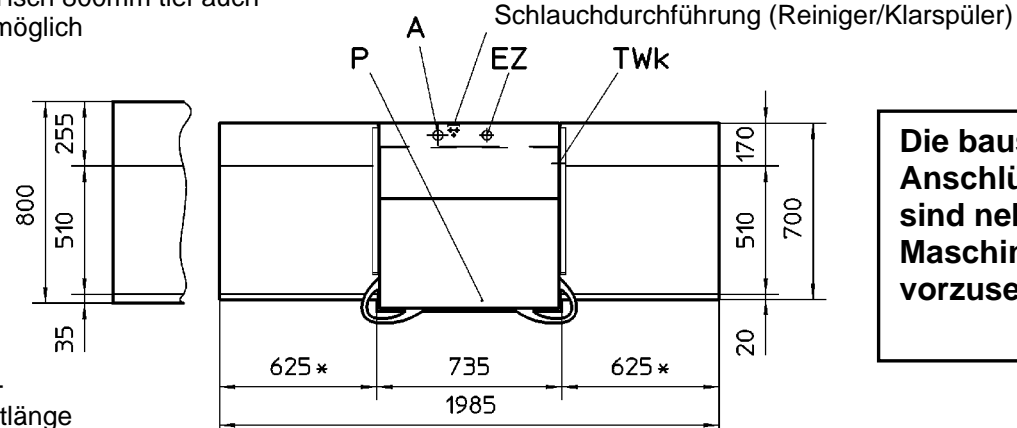


Arbeitshöhe 900mm mit Set Fusserhöhung 80003174 möglich

Tisch 800mm tief auch möglich



\* Tisch-Mindestlänge

**Die bauseitigen Anschlüsse sind neben der Maschine vorzusehen.**



**Weitere Aufstellungsvarianten siehe Seite 2**

**Wichtig!** Bei allen elektrischen und hydraulischen Anschlussarbeiten die örtlichen und länderspezifischen Vorschriften beachten! Nur bei ausgeschalteter bauseitiger Netztrenneinrichtung (Hauptschalter) ist die Maschine als spannungsfrei zu betrachten.

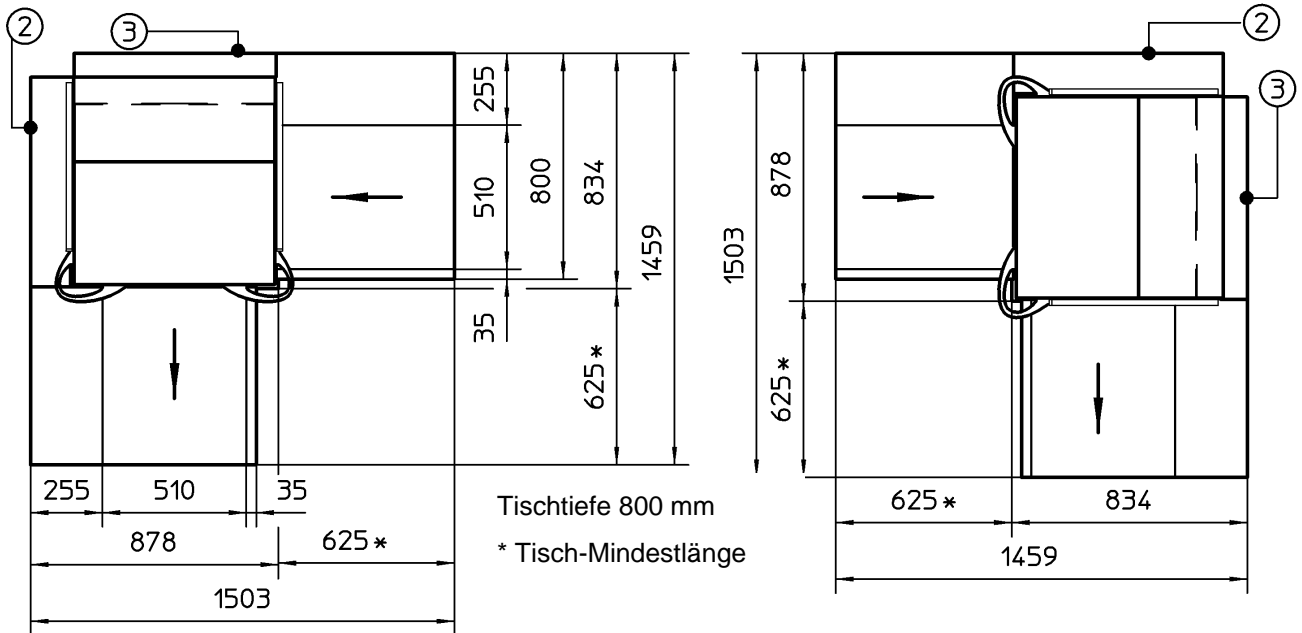
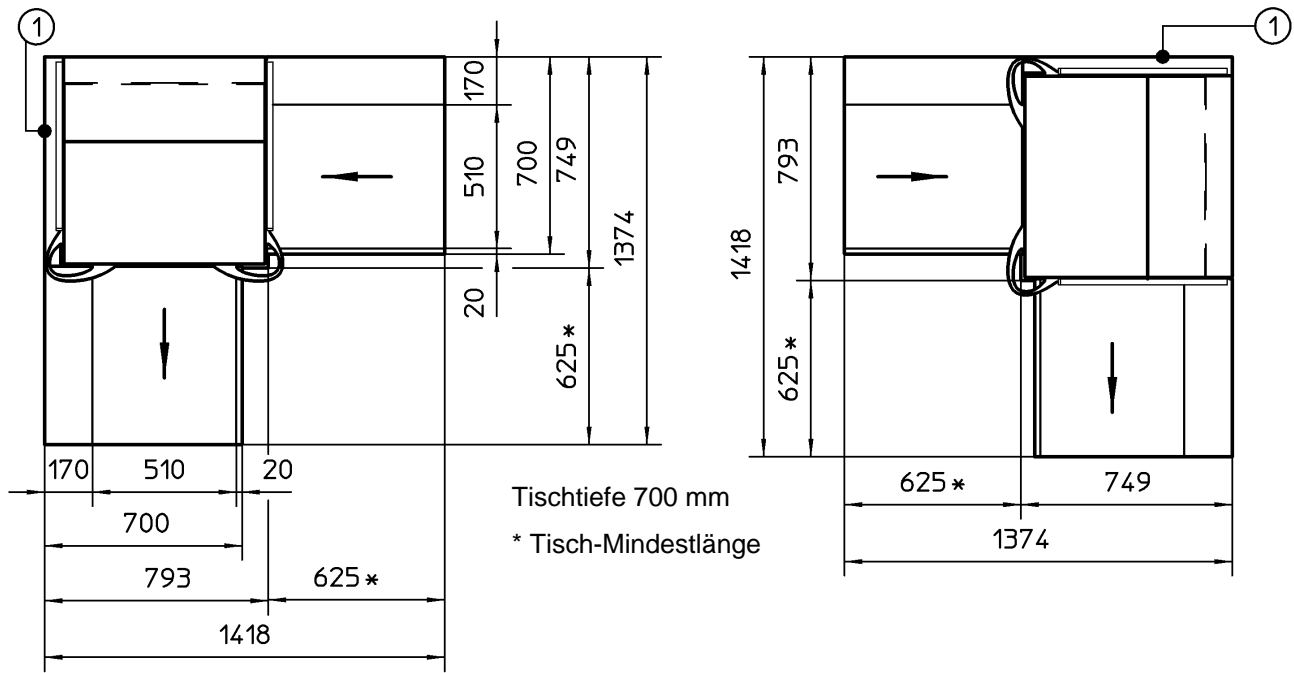
**P = Anschlusspunkt für bauseitiges Potentialausgleichssystem**

<b>EZ = Elektroanschluss</b>		<b>Netztrenneinrichtung (Hauptschalter) und Hauptsicherungen bauseitig.</b> Kabellänge ca. 1,5m ab Rückwand der Maschine. Absicherung gemäß Gesamtanschlusswert. Ersatz: Kabel vom Typ H07 RN-F oder ein gleichwertiges verwenden. Maschine in Potentialausgleich einbeziehen.
Gesamtanschlusswert	<b>9,6kW (Option: 15,6kW)</b>	
Spannungsbereich	<b>3N~; 3~</b>	

<b>TWk = Trinkwasseranschluss</b>		Trinkwasserqualität entsprechend TrinkWVo; max. 20°dH Maschine darf nicht mit Osmosewasser betrieben werden. Leitfähigkeit muss größer als 100 µS/cm sein. Ausführung: flexibler Schlauch (G ¾"; Länge ca. 2,0m ab Punkt TWw) mit Schmutzfänger. Absperrventil bauseitig neben der Maschine vorsehen.
Wasserzulauftemperatur	<b>max. 20°C</b>	
minimale Durchflussleistung	<b>5 l/min</b>	
erforderlicher Fließdruck nach vorgeschalteter Wasseraufbereitung	<b>0,8-6 bar (80-600kPa)</b>	

**A = Wasserablauf mit Ablaufpumpe**  
Flexibler Schlauch D 40. Länge ca. 1,5m ab Rückwand der Maschine.  
**Ablaufhöhe max. 650mm. Sifon bauseitig.** Andernfalls Umbausatz 55 28 261 (mit Ablaufschlauch DN 25) anfordern. Dann ist max. Ablaufhöhe 1,5m.

Technische Änderungen vorbehalten



Position	Bezeichnung	Teile-Nr.
1	Wandabschlussblech	auf Anfrage
2	Wandabschlussblech	auf Anfrage
3	Rückwandausgleich (optional)	auf Anfrage