

RoMatik XS  
Wasseraufbereitung durch Umkehrosmose

Beste Wasserqualität auf kleinstem Raum

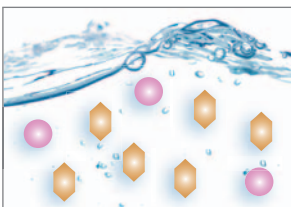


## Glänzend spülen mit der passenden Wasseraufbereitung



Brillante Gläser und glänzendes Geschirr sind Voraussetzung für die überzeugende Präsentation von Speisen und Getränken. Neben Spülmaschinenteknik, Reinigern und Spülhygieneprodukten entscheidet auch die Beschaffenheit des Wassers über das Spülergebnis. Mit der passenden Wasseraufbereitung erhalten Sie makellose Spülergebnisse. Sie sorgt darüber hinaus für eine erhöhte Wirksamkeit von Reiniger und Klarspüler, mehr Hygienesicherheit und die Zuverlässigkeit der Spülmaschine.

Winterhalter bietet Ihnen jetzt die RoMatik XS, ein Umkehrosmose-Gerät, das bei minimalem Platzbedarf beste Spülergebnisse erzielt – ganz ohne Polieren.



Rohwasser

### Umkehrosmose für brillante Spülergebnisse

Rohwasser enthält verschiedene Inhaltsstoffe. Diese Stoffe hinterlassen auf dem Spülgut und in der Spülmaschine Rückstände, das Spülgut sieht „unsauber“ aus. Im Lauf der Zeit kann die Funktionalität jeder Spülmaschine, vor allem durch Kalkablagerungen, beeinträchtigt werden.



Durch Umkehrosmose aufbereitetes Wasser

Durch Umkehrosmose aufbereitetes Wasser wurde durch Membranen gefiltert. Auf Geschirr, Besteck und Gläsern bleiben nach dem Spülen fast keine Beläge zurück. Polieren von Hand wird überflüssig, denn das Spülgut kommt makellos sauber und glänzend aus der Spülmaschine.



RoMatik XS (ohne Vorfilterblende) mit einer Gläserpülmaschine UC-5

## Maximale Wasserqualität bei minimalem Platzbedarf

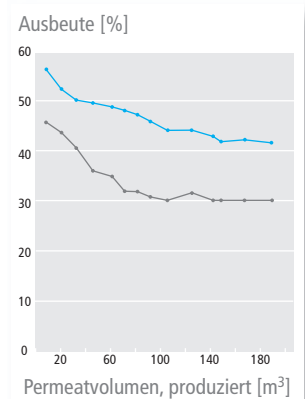
Das Umkehrosmose-Gerät RoMatik XS mit eingebautem Vorfilter sorgt auf kleinstem Raum für beste Wasserqualität. Gerade für Untertischpülmaschinen im Thekenbereich, wie die Winterhalter UC-Serie oder deren Vorgängermodelle, ist die RoMatik XS die perfekte Lösung. Darüber hinaus punktet sie durch:

**Leistungseffizienz und Umweltfreundlichkeit.** Bei einer Ausbeute von bis zu 60 % ist die RoMatik XS besonders leistungsfähig. Die entstehende Abwassermenge bleibt gering – das schont die Umwelt.

**Platzsparende und flexible Aufstellung.** Durch den integrierten Vorfilter ist die RoMatik XS besonders platzsparend. Dieser kann bei Bedarf einfach ausgetauscht werden. Die extrem kompakte, externe RoMatik XS kann liegend oder stehend, auf oder neben der Spülmaschine ganz flexibel aufgestellt werden.

**Geringe Betriebs- und Servicekosten.** Das optimierte Verfahren zur Gewinnung von Osmosewasser hält die Ausbeute länger konstant hoch und Ihre Betriebskosten niedrig. Dank der durchdachten Konstruktion ist die RoMatik XS besonders wartungsarm und sehr servicefreundlich. Das bedeutet niedrige Service- und Betriebskosten.

**Zuverlässigkeit.** Die intelligente RoMatik XS kann individuell an die Rohwasserqualität vor Ort angepasst werden. Zusammen mit dem optimierten Osmoseverfahren wird so die Belastung der Membranen und der Mechanik reduziert – hohe Zuverlässigkeit ist dadurch garantiert.

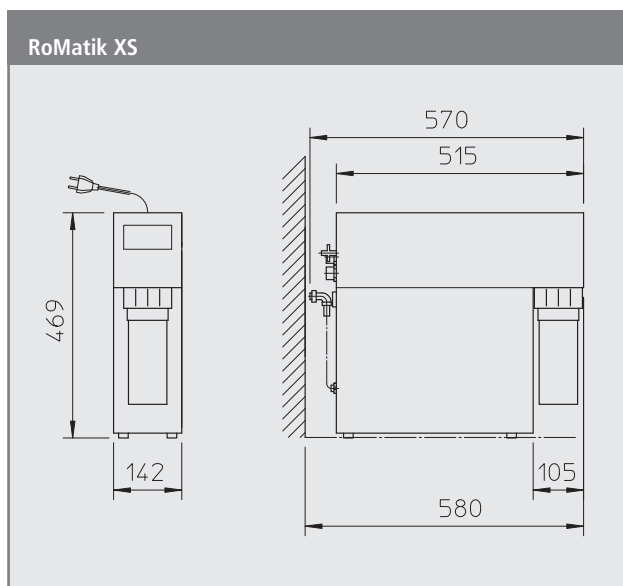


— RoMatik XS  
— Wettbewerbsmodell

## • Technische Daten

Gerät	Min. Leistung [l/h] (bei 15 °C Zulauftemperatur*)	Für Wasserhärte [°GH]	Erforderliche Ab- wasserabführung	Vorenthärtung	Vorteile	Geeignet für Modelle
<b>RoMatik XS</b>	90	max. 35	Schmutzwasser- anschluss	empfohlen	<ul style="list-style-type: none"> <li>- Minimaler Platzbedarf</li> <li>- Beste Wasserqualität</li> <li>- Hohe Leistungseffizienz</li> <li>- Flexible Platzierung</li> <li>- Reduzierte Betriebs- und Servicekosten</li> <li>- Einfaches Handling</li> </ul>	GS 200-Serie, GS 300-Serie, GS 402, UC-Serie

\* Nur für Kaltwasseranschluss



Technische Daten		RoMatik XS
Zulauftemperatur	[°C]	max. +35
Permeatleistung bei +15 °C	[l/h]	min. 90
Ausbeute	[%]	max. 60
Salzrückhalterate	[%]	≤ 93
Wasserqualität	[µS/cm]	< 80
Fliesswasserdruck	[bar]	min. 1, max. 6
Max. Leitwert des Zulaufwassers	[µS/cm]	1200
Rohwasserhärte maximal	[°dH]	35
Vorratsbehälter		optional
Gesamtanschlusswert	[kW]	0,4
Vorgeschalteter Enthärter		empfohlen
Stromanschluss	[V, Hz, A]	200–240, 50–60, 1,5–1,7
Schutzklasse		IP23
Gewicht	[kg]	20

**Winterhalter** Gastronom AG  
Gewerbliche Spülsysteme

Hirschensprungstrasse 4  
CH-9464 Rüthi/SG  
T +41 (0) 71 767 80 00  
F +41 (0) 71 767 80 60

info@winterhalter.ch  
www.winterhalter.ch

