

Lavastoviglie sottobanco Winterhalter

Serie UC

winterhalter

24

ore con
la lavastoviglie
dei vostri sogni





Cari colleghi,

negli ultimi anni il settore della gastronomia mondiale ha conosciuto un forte cambiamento e sviluppo. Le attività gastronomiche, dalle caffetterie agli snack bar, fino ai raffinati ristoranti fine dining, offrono pietanze e bevande per tutti i gusti, 24 ore al giorno. Un'offerta così differenziata comporta anche tipologie di stoviglie e sporco diversi, e quindi requisiti diversi per le lavastoviglie professionali.



Winterhalter è lo specialista dei sistemi di lavaggio professionali.

Offriamo soluzioni di lavaggio concepite su misura per voi, dalla macchina ai detersivi, dal trattamento dell'acqua agli accessori, fino ai cestelli più adatti alle vostre necessità.

Le condizioni generali del lavaggio professionale sono soggette ad una profonda trasformazione. La riduzione delle risorse sui mercati globali ha portato ad una nuova consapevolezza nei confronti di consumo e costi d'esercizio, rendendoli criteri essenziali nelle decisioni di investimento.

L'intenso confronto con i desideri dei clienti in occasione di colloqui personali e mediante un sondaggio a livello mondiale, è stata un'importante fonte di impulsi per lo sviluppo della „lavastoviglie dei vostri sogni“. Con la nuova serie di lavastoviglie sottobanco, abbiamo realizzato una macchina unica che in tre fasi porta alla vostra soluzione individuale.

Le nostre nuove lavastoviglie sottobanco si distinguono non solo per il risparmio che permettono, ma anche per l'utilizzo estremamente facile, un notevole alleggerimento del vostro lavoro quotidiano. Grazie alla tecnica intelligente, le lavastoviglie dei vostri sogni sono in grado di controllare il processo di lavaggio e di alleviare sensibilmente la vostra fatica. Al contempo, assicurano un ottimo risultato di lavaggio.

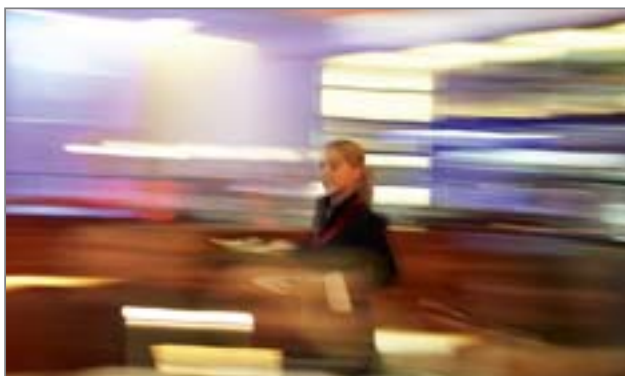
Leader pluriennale del mercato e della tecnologia nel settore delle lavastoviglie sottobanco, con la macchina dei sogni, Winterhalter torna a delineare nuove tendenze. Winterhalter è sinonimo di soluzioni di lavaggio personalizzate e promette quindi una qualità rinnovata che apprezzerete ad ogni ciclo di lavaggio, per molti anni.

Scoprite insieme a noi la lavastoviglie dei vostri sogni.

Ralph Winterhalter

Karl Winterhalter

Jürgen Winterhalter



■ Di casa nel mondo [pagina 4](#)



■ La lavastoviglie dei vostri sogni [pagina 8](#)



■ Lavabicchieri [pagina 10](#)



■ Lavastoviglie [pagina 12](#)



■ Lavastoviglie Bistrò [pagina 14](#)



■ Lavaposate [pagina 16](#)



■ UC Energy [pagina 17](#)

■ Il concetto della lavastoviglie dei vostri sogni

- Risultato di lavaggio e igiene [pagina 18](#)
- Utilizzo della macchina [pagina 20](#)
- Standard e individualità [pagina 22](#)
- Risparmio [pagina 24](#)
- Qualità e ambiente [pagina 26](#)
- Dati tecnici [pagina 28](#)



Di casa nel mondo: 24 ore con la lavastoviglie dei vostri sogni

05:00 - 17:00

- PANINI FRESCHI E CROISSANT SUI VASSOI
- 143 TAZZE DI CAFFÈ, 35 TAZZE DI TÈ E 56 UOVA AL TEGAMINO
- 57 PIZZE RICCHE DI FORMAGGIO
- GELATO IN SCINTILLANTI CONTENITORI DI ACCIAIO INOX



05:00 Berlino: Non occorre lavare le teglie a mano, ci pensa la lavastoviglie dei vostri sogni, in modo più rapido ed economico.



06:20 Londra: I vassoi in acciaio inox brillano senza doverli lucidare.



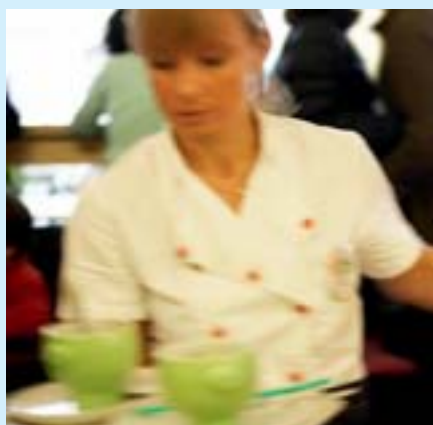
07:11 Vienna: I residui di caffè e tè nelle tazze appartengono al passato.



08:19 New York: Nella UC-XL trovano posto anche le teglie grandi.



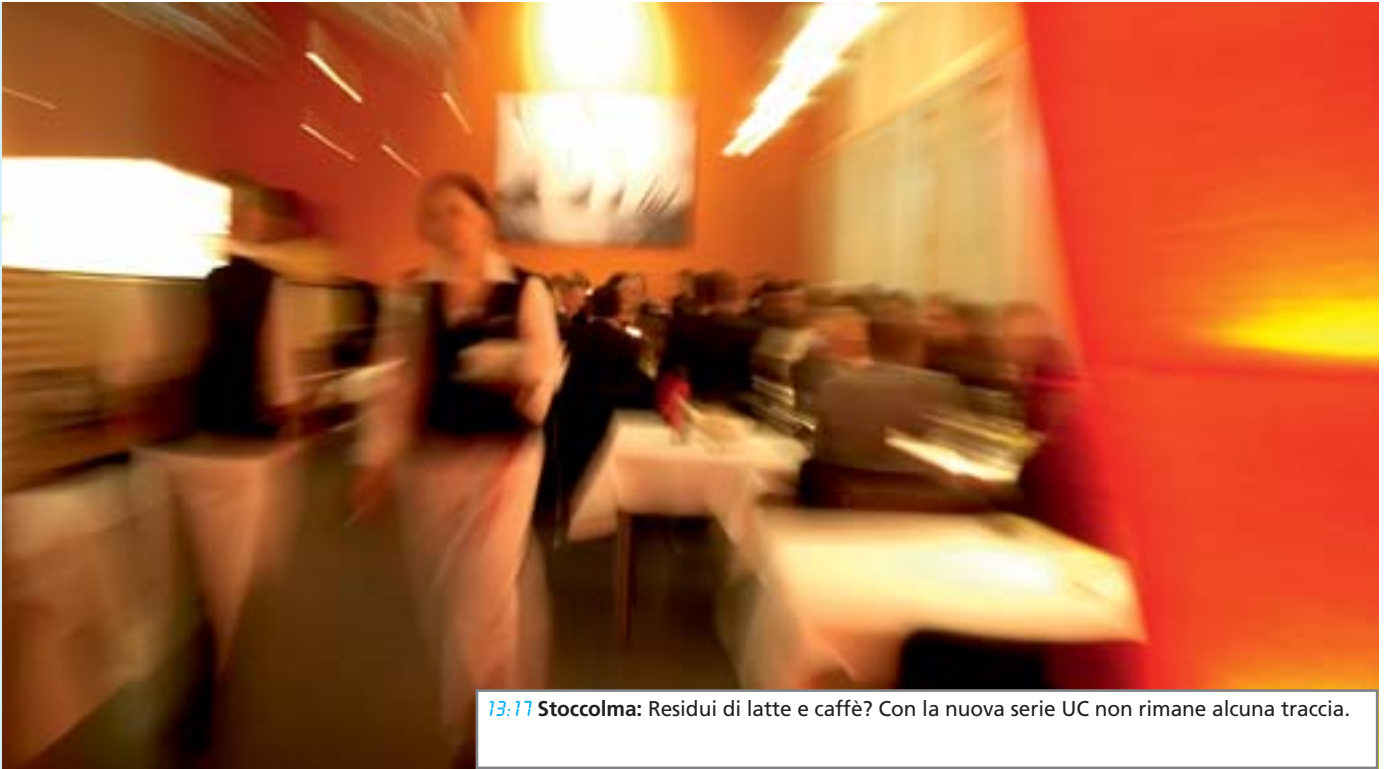
09:43 Madrid: Bicchieri impeccabili e tazze pulite nello stesso ciclo di lavaggio.



11:31 Copenhagen: Zuppere o piatti grandi? Ogni forma e dimensione trova il suo posto.



12:30 Roma: Tanti grandi piatti da pizza. Senza alcun residuo di formaggio.



13:17 Stoccolma: Residui di latte e caffè? Con la nuova serie UC non rimane alcuna traccia.



14:03 Kuala Lumpur: Ciotoline, piatti o grandi padelle. Per ogni tipologia di stoviglie c'è il programma giusto.



14:49 Shanghai: Cambio del personale: nessun problema. L'utilizzo della lavastoviglie dei vostri sogni è un gioco da ragazzi.



15:29 Zurigo: Residui di caffè e resti appiccicosi di zucchero: eliminati semplicemente.



16:18 Lisbona: Ogni cosa al suo posto: coppe e vaschette gelato, tazze e posate.



16:58 Buenos Aires: Tanti cicli brevi di lavaggio per montagne di tazze da caffè e da espresso.



Di casa nel mondo: 24 ore con la lavastoviglie dei vostri sogni

17:00 - 05:00

- ELEGANTI CIOTOLINE CON STUZZICHINI CROCCANTI
- CUCINA RAFFINATA SU PIATTI QUADRATI
- ACCOMPAGNATA DA UN BICCHIERE DI ST. EMILION GRAND CRU
- BIRRA FRESCA IN BICCHIERI FREDDI
- TANTI COCKTAIL A BASE DI SPREMUTE FRESCHE



18:00 Parigi: Un aperitivo, un bicchiere di champagne o piuttosto una birretta? I bicchieri non sono tutti uguali.



18:07 Amburgo: L'offerta non è mai stata così varia. Ed anche le stoviglie. Ma tutto diventa impeccabilmente pulito.



19:13 Zagabria: Organizzazione ottimale in cucina. Anche la lavastoviglie dei vostri sogni ottiene massime prestazioni.



19:58 Istanbul: Anche per lo sporco ostinato esiste il programma adeguato. Lavare a mano è out.



20:09 New Orleans: Lavare e poi servire, assolutamente senza problemi.



20:14 Bruxelles: Cucina raffinata, ospiti esigenti, stoviglie perfettamente pulite.



21:40 Anversa: Piatti tondi, ovali o quadrati, la lavastoviglie dei vostri sogni conosce ogni forma.



22:45 Barcellona: Gli ospiti sono in coda e la quantità di stoviglie è elevata.



23:01 Tokio: Residui di riso e resti di salse: non più con la nuova serie di lavastoviglie sottobanco Winterhalter.



00:13 Mosca: Lavare nel locale, la lavastoviglie lavora silenziosamente dietro le quinte.



01:12 Monaco: Bicchieri freschi per birra fredda e champagne spumeggiante.



03:37 Sydney: Una quantità di drink diversi per tanti ospiti assetati. La lavastoviglie dei vostri sogni pulisce perfettamente tutti i bicchieri.



04:29 Città del Capo: Squisiti cocktail freschi. E dopo il lavaggio nessuna traccia di frutta nei bicchieri.



La lavastoviglie dei vostri sogni

La strada verso la lavastoviglie dei vostri sogni



Una di quattro possibili alternative di design.

L'individualità è la carta vincente: nella nuova lavastoviglie sottobanco potete scegliere tra tipo di utilizzo, dimensioni della macchina, dotazione e design.

Le nuove lavastoviglie sottobanco della serie UC Winterhalter si adattano ai vostri desideri. Perché ogni locale ha il proprio profilo e ha necessità specifiche, dal tipo di stoviglie alla disponibilità di spazio. Con il **rivoluzionario concetto della serie UC**, Winterhalter è il primo fornitore che riesce a soddisfare tali esigenze. La lavastoviglie dei vostri sogni si può personalizzare **nelle seguenti tre fasi**.

Fase 1: quattro modelli per diversi utilizzi - disponibili fino a tre programmi standard:

- lavabicchieri
- lavastoviglie
- lavastoviglie Bistrò
- lavaposate

Fase 2: quattro dimensioni: S = piccola, M = media, L = grande, XL = extra grande

Fase 3: possibilità di allestimento individuale: Energy, Cool (bicchieri), ReTemp (bicchieri), addolcitore integrato, set di cestelli, **quattro design** per il layout del frontale macchina ecc.

Una volta configurata la lavastoviglie dei vostri sogni, vi si aprirà una dimensione del lavaggio completamente nuova.



Facilità d'uso

Il nuovo modo di utilizzare la lavastoviglie: **il touchscreen**. L'utilizzo è facilissimo. Accanto al comando ad un pulsante Winterhalter già conosciuto, sono disponibili tre programmi di lavaggio visualizzati da **immagini intuitive**. Questo sistema assicura un utilizzo intuitivo e corretto.



Perfezione nel lavaggio

Grazie a numerose innovazioni tecniche, Winterhalter è riuscita ad ottenere **risultati di lavaggio di qualità finora ineguagliata**. Tali risultati sono stati confermati da una serie di test ad opera di un istituto di controllo indipendente.



Funzionamento all'insegna del risparmio

In linea di principio, la lavastoviglie dei vostri sogni è concepita per il funzionamento in **massima economia**. Nella versione Energy offre un'opzione che consente un ulteriore risparmio di energia grazie al **recupero del calore interno**.



Quattro modelli in quattro diverse dimensioni. Ecco l'offerta della nuova generazione sottobanco di Winterhalter: lavabicchieri, lavastoviglie, lavastoviglie Bistrò e lavaposate nei vari formati S, M, L e XL.



Le soluzioni Winterhalter per il lavaggio dei bicchieri sono sempre all'altezza delle più elevate aspettative, grazie al sistema composto da macchina, prodotti detergenti, trattamento dell'acqua, accessori e cestelli differenziati secondo le tipologie di bicchieri da lavare.

Specialista nel lavaggio dei bicchieri per risultati brillanti

Bicchieri puliti e splendenti sono il biglietto da visita del vostro locale. Per questo motivo l'impiego di una lavabicchieri professionale è un must assoluto. Con la nuova generazione di lavastoviglie, Winterhalter offre il **massimo grado di igiene** nel lavaggio di bicchieri e garantisce nello stesso tempo il **massimo risparmio**. La scelta spazia tra quattro dimensioni di macchina: **S, M, L e XL**.

Nessun bicchiere è uguale ad un altro. Il bicchiere da vino dalle pareti sottili che si trova in un'enoteca deve essere trattato in modo completamente diverso dal boccale da birra del pub. Per questo, nelle nuove lavabicchieri, i fattori **determinanti nel processo di lavaggio, in particolare pressione, tempo di lavaggio, detersivo e temperature, vengono adeguati automaticamente ai vari tipi di bicchieri mediante tre programmi predefiniti.** Si garantiscono così risultati di lavaggio perfetti nel rispetto dei bicchieri. La scelta del programma avviene **in modo intuitivo mediante le immagini delle stoviglie sul touchscreen**, escludendo così un eventuale uso scorretto.



Pulizia perfetta – oltre gli standard

Dal rossetto ai residui di latte, fino alla polpa di frutta: diverse tipologie di sporco richiedono sistemi di lavaggio diversificati.

I nuovi bracci di lavaggio ellittici superiori e inferiori offrono una forza di lavaggio su tutta

la superficie che ha la meglio anche sullo sporco ostinato. Le particelle in sospensione, quali polpa della frutta e fondi di caffè, vengono eliminate in modo efficace con il **sistema a 4 filtri per la soluzione di lavaggio con sensore di torbidità**, in modo tale che l'acqua di lavaggio rimanga sempre pulita.

La soluzione adatta ad ogni bicchiere, grazie a VarioPower

A causa della loro forma e della pressione dell'acqua, bicchieri da vino a stelo lungo, bicchieri da aperitivo e flûte possono facilmente cadere all'interno della lavastoviglie.

VarioPower regola la pressione dell'acqua ad ogni programma di lavaggio, favorendo la stabilità anche di bicchieri sottilissimi. Al fine di ottenere un risultato di lavaggio ideale anche con una pressione ridotta, gli altri fattori di lavaggio vengono opportunamente adeguati. Così, con una **pressione ridotta dell'acqua**, i **sottili bicchieri da vino** brillano esattamente come i **robusti boccali da birra lavati ad alta pressione**.

Minore corrosione del vetro, rispetto delle decorazioni

Bicchieri opachi, corrosione del vetro, decorazioni scolorite: chi non li conosce? La causa: temperature di lavaggio troppo alte o detersivo sbagliato con dosaggio errato.

Le lavabicchieri Winterhalter lavano in modo delicato per principio. **Temperature di lavaggio e risciacquo** adeguate, pressione dell'acqua diversa a **seconda del programma**, dosaggio preciso del detersivo per la lunga durata dei vostri bicchieri. Il **sistema Winterhalter** consente di lavare i bicchieri in modo ideale, con un corretto trattamento dell'acqua e un detersivo delicato sulle decorazioni.

Soluzioni speciali per le quattro dimensioni

Se dopo il lavaggio i bicchieri non si raffreddano, la qualità delle bevande ne risente. Non si può gustare una bevanda fresca in un bicchiere caldo, inoltre la schiuma della birra scomparirebbe.

Nella **versione Cool i bicchieri vengono risciacquati con acqua fredda**. Ciò consente di risparmiare sui tempi di attesa e garantisce stabilità alla schiuma della birra.

Grazie a **temperature ridotte di vasca e boiler**, la **versione ReTemp** consente di avere rapidamente a disposizione bicchieri freschi e al contempo riduce i **costi di esercizio del 16 %**. In combinazione con prodotti detergenti appositamente concepiti, si garantisce un risultato di lavaggio perfetto dal punto di vista dell'igiene.



Amante della pulizia per un risultato di lavaggio perfetto

Trattare le stoviglie in modo flessibile in base a dimensioni, forma e tipo di sporco: la nuova serie UC di Winterhalter fornisce questo servizio con un risultato di lavaggio perfetto e costante.

Il mondo della cucina è vario: oggigiorno nell'offerta gastronomica accanto alla cucina locale rientrano specialità africane, asiatiche ed europee. Alle diverse pietanze corrispondono stoviglie e tipi di sporco diversi.

La nuova generazione di **lavastoviglie sottobanco** Winterhalter soddisfa questa varietà di requisiti mantenendo un elevato livello di qualità di lavaggio. Sporco leggero o intenso, amido, grasso o proteine: il risultato sono **stoviglie sempre perfettamente pulite e asciutte**. Le nuove lavastoviglie Winterhalter tengono conto anche delle **diverse forme di stoviglie** e delle relative dimensioni, dalle fragili ciotoline giapponesi, fino ai grandi e robusti piatti da pizza.



A tal scopo i **fattori determinanti nel processo di lavaggio, in particolare pressione, tempo, detersivo e temperature, vengono adeguati automaticamente ai vari tipi di stoviglie e al loro grado di sporco mediante programmi predefiniti.** La scelta del programma avviene in modo intuitivo impostando **l'immagine della tipologia di stoviglie da lavare** che evidenzia nello stesso tempo anche il **grado di sporco delle stoviglie stesse.** Si esclude così un eventuale uso scorretto.

Tra le quattro **dimensioni della macchina S, M, L e XL** potete scegliere la dimensione che meglio si adatta alle vostre stoviglie, tenendo conto dello spazio disponibile.



Stoviglie pulite per una presentazione brillante

In molti locali il prelavaggio manuale non è possibile per motivi di spazio e tempo. Le aspettative di lavaggio sono di conseguenza elevate.

I bracci di lavaggio ellittici, unici nel loro genere e con ugelli appositamente concepiti, consentono di eliminare lo sporco su tutta superficie delle stoviglie e offrono una forza pulente che agisce dall'alto e dal basso. Il nuovo **sistema a 4 filtri per la soluzione di lavaggio con sensore di torbidità** consente di avere sempre un'acqua di lavaggio pulita.



Stabilità per le stoviglie leggere

In presenza di una pressione di lavaggio troppo elevata, le stoviglie piccole e leggere possono cadere e quindi non essere lavate in modo soddisfacente.

Grazie a **VarioPower**, Winterhalter è l'unico fornitore in grado di regolare la pressione di lavaggio. Selezionando il programma standard adeguato, le **stoviglie particolarmente leggere rimangono in posizione** e vengono lavate adeguatamente. Anche gli altri fattori di lavaggio vengono automaticamente regolati.



Addio allo sporco ostinato

Anche nelle cucine più piccole si trovano stoviglie particolarmente sporche. Spesso occorre ripetere il lavaggio o addirittura lavare a mano.

Un programma appositamente configurato consente di **lavare ad una pressione particolarmente elevata** e assicura anche la **pulizia di stoviglie molto sporche**, sempre e comunque con un lavaggio economico.



Massima capacità per teglie e vassoi

A seconda del tipo di attività svolta, oltre alle stoviglie possono essere necessari elementi di grandi dimensioni come teglie e vassoi.

Il lavaggio a mano di queste stoviglie richiede molto tempo, acqua ed energia. In tal caso è conveniente utilizzare una **UC-XL**. Teglie e vassoi vengono così lavati in modo igienico ed economico.



Esperte nel lavaggio combinato

Snack bar, caffetterie e bistrò preparano ed offrono una grande quantità di pietanze e bevande calde e fredde in spazi ristretti. Le **lavastoviglie Bistrò Winterhalter** rappresentano la prima scelta per questo tipo di attività. Queste lavastoviglie speciali, infatti, si occupano del lavaggio di posate, bicchieri e stoviglie in un unico ciclo di lavaggio. Scegliete tra le **quattro dimensioni S, M, L e XL** in base alla disponibilità di spazio o alle tipologie di stoviglie da lavare.

Oltre al **programma per il lavaggio combinato**, sono disponibili altri due programmi che consentono di **lavare in modo differenziato bicchieri e stoviglie**. **I fattori determinanti nel processo di lavaggio, in particolare pressione, tempo, detersivo e temperature, vengono adeguati automaticamente alle necessità delle vostre stoviglie**, in base al tipo di carico e alla selezione del programma. L'utilizzo è pratico e semplice: le immagini che raffigurano i vari tipi di stoviglie consentono di selezionare i **tre programmi standard predefiniti**.

La variante bistrò della serie UC, i relativi cestelli combi e i prodotti detergenti Winterhalter costituiscono un team perfetto.





Pronta per l'utilizzo combinato

La lavastoviglie Bistrò deve lavare perfettamente stoviglie diverse, dai bicchieri alle posate, fino ai piatti, in uno spazio ridotto.

Proprio nell'utilizzo combinato si presentano i tipi di sporco più diversi. Grazie al nuovo sistema a 4 filtri per la soluzione di lavaggio con sensore di torbidità, vengono filtrate le particelle in sospensione, quali polpa della frutta e fondi di caffè. L'acqua di lavaggio risulta sempre pulita.



Bicchieri splendenti

Il requisito di pulizia per i bicchieri è lo stesso delle altre stoviglie, tuttavia i bicchieri sono più delicati. Per questo motivo si consiglia una temperatura di risciacquo di 65°C.

Se occorre lavare i bicchieri in modo differenziato, si seleziona semplicemente il programma predefinito mediante il simbolo dei bicchieri sul touchscreen. Si garantisce così un risultato di lavaggio ottimale, prevenendo nello stesso tempo la corrosione del vetro.



Stoviglie pulite

Di norma i piatti presentano uno sporco maggiore e più ostinato. Proteine, amido o grasso vanno rimossi senza lasciare tracce.

Lo speciale programma per le stoviglie delle macchine Bistrò lava con maggiore pressione e temperatura di risciacquo più elevata. Questa combinazione assicura una pulizia e una asciugatura perfette anche per le stoviglie più sporche.



Winterhalter ha ampliato la sua gamma di lavastoviglie sottobanco con le lavaposate, particolarmente adatte per la ristorazione di alto livello.

→ Lavaposate 

Specialista per risultati impeccabili senza bisogno di lucidatura manuale

Le lavaposate di Winterhalter rappresentano una novità assoluta. Garantiscono una pulizia perfetta e posate impeccabili con un notevole risparmio di tempo e costi. **Utilizzando acqua demineralizzata, la successiva lucidatura, antigienica e che richiede molto tempo, diventa superflua;** in un batter d'occhio le posate brillanti sono pronte per l'utilizzo. Queste lavastoviglie sono disponibili in **quattro diverse dimensioni**, per soddisfare le più svariate esigenze di spazio.

Nel sistema Winterhalter tutti i componenti contribuiscono ad ottenere un risultato di lavaggio perfetto. Per questo motivo Winterhalter raccomanda di utilizzare un lavello di immersione posate per il prelavaggio. Grazie a speciali cestelli di lavaggio, si assicura che le posate vengano lavate in posizione verticale. Solo così si può garantire un risultato impeccabile di pulizia ed asciugatura.

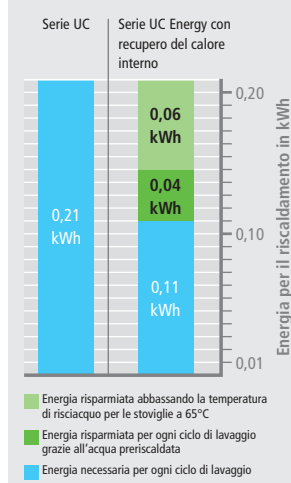
Risparmio energetico e ambiente di lavoro ideale

Winterhalter presenta l'innovativa versione Energy per la prima volta anche nella classe delle lavastoviglie sottobanco. Nelle lavastoviglie convenzionali, all'apertura della porta alla fine del programma fuoriesce vapore caldo e umido energia preziosa che si dissolve nell'aria. **Con l'aiuto di uno scambiatore di calore del vapore, i modelli Energy della serie UC trasformano questa energia in un vero plusvalore.**

La **riduzione** del consumo energetico per riscaldare l'acqua di risciacquo è pari al **48 %**, ovvero a **0,1 kWh per ogni ciclo di lavaggio**. Sulla base di 80 cicli di lavaggio al giorno, si risparmiano così 2920 kWh all'anno, vale a dire **costi energetici fino a CHF 700,-**. Un ulteriore vantaggio: **il clima dell'ambiente migliora**, perché all'apertura della porta della lavastoviglie non fuoriesce più vapore caldo e umido.

→ Altri dettagli si trovano al capitolo „Risparmio“, pagina 24

Fabbisogno energetico per riscaldare l'acqua di risciacquo



Recupero del calore interno
Brevetto europeo



Con la doppia zona di lavaggio ellittica e la regolazione variabile della pressione, VarioPower consente di avere i migliori risultati di lavaggio, preservando contemporaneamente le stoviglie.

Massime prestazioni per risultati eccellenti

Il compito più importante di una lavastoviglie è ottenere un risultato di lavaggio perfetto e igienicamente ineccepibile, anche in caso di stoviglie con sporco ostinato. Con numerose innovazioni tecniche, quali i bracci di lavaggio ellittici con ugelli dalla speciale collocazione, le nuove lavastoviglie sottobanco Winterhalter offrono prestazioni ai massimi livelli.

Grazie a VarioPower, Winterhalter è l'unico fornitore in grado di regolare la pressione di lavaggio. Selezionando il programma standard adeguato, le stoviglie sottili e fragili vengono lavate con pressione ridotta e quelle robuste con una maggiore pressione dell'acqua. Anche gli altri fattori di lavaggio si adeguano automaticamente, garantendo sempre un risultato perfetto.



Eliminazione dello sporco su tutta la superficie

Solo l'eliminazione totale dello sporco su tutta la superficie garantisce un risultato di lavaggio perfetto ed igienicamente ineccepibile in ogni angolo. Per questo motivo gli ingegneri di Winterhalter hanno investito tanto tempo e know-how nello sviluppo dei nuovi bracci di lavaggio ellittici con ugelli di lavaggio e risciacquo integrati. La peculiarità di questi ugelli è che si differenziano tra loro in forma, dimensioni e angolazione.

Le due rivoluzionarie zone di lavaggio consentono di coprire **tutta la superficie in modo uniforme** e di applicare la **forza di lavaggio** dall'alto e dal basso.



Efficiente sistema a 4 filtri per il filtraggio della soluzione di lavaggio

Livello 1: il filtro trattiene lo sporco grossolano presente nell'acqua di lavaggio e lo convoglia nel filtro a cilindro.

Livello 2: le particelle di sporco più piccole vengono trattenute dal filtro fine del **filtro a cilindro**.

Livello 3: il consolidato **Mediamat** filtra le particelle minuscole come i fondi di caffè.

Livello 4: prima del pompaggio, il filtro a cilindro viene risciacquato dall'interno e convoglia le particelle di sporco direttamente nell'acqua di scarico attraverso un **filtro di aspirazione della pompa**.

Un **sensore di torbidità** controlla la qualità dell'acqua di lavaggio e all'occorrenza attiva una **rigenerazione graduale**.



Vasca igienica robusta e resistente

La resistenza della vasca si trova **direttamente nell'acqua di lavaggio** e fornisce una **temperatura della vasca costante e ottimale**. La sua superficie liscia e sigillata evita il deposito di **calcare e sporco**. In tal modo offre un importante contributo per un ottimale risultato igienico.



Semplice ed estremamente intuitivo

L'utilizzo di una lavastoviglie deve essere semplice ed intuitivo. Con il touchscreen, l'utilizzo della serie UC è un gioco da ragazzi.

Le istruzioni sono indipendenti dalla lingua: per selezionare il programma adatto al tipo di stoviglie o sporco è sufficiente infatti toccare la relativa immagine sullo schermo. Segnali ottici ed acustici informano il personale sulle fasi di lavaggio e sullo stato della macchina.

La macchina è inoltre in grado di riconoscere e segnalare eventuali errori e addirittura di eliminarne alcuni autonomamente. In questo modo, la serie UC **alleggerisce il lavoro del personale**. Il touchscreen non è solo uno strumento di navigazione, ma offre anche una grande quantità di informazioni importanti per direttori di cucina e tecnici dell'assistenza.



Touchscreen

Il touchscreen è un pannello di comando, comunicazione e controllo.

Livello operativo

- Selezione programma
- Istruzioni per l'uso
- Indirizzi per l'assistenza
- Temperatura
- ecc.

Livello per direttori di cucina (protetto da PIN)

- Visualizzazione di dati operativi/igienici
- Impostazioni per la funzione di avvio automatico
- ecc.

Livello per l'assistenza (protetto da PIN)

- Modifica di tutte le impostazioni
- Possibilità di adattamento alle esigenze individuali del cliente
- ecc.

Tasto di avvio con indicatore di avanzamento del programma

L'ormai conosciuto tasto di avvio Winterhalter è anche un indicatore di avanzamento del programma e durante il ciclo di lavaggio cambia colore da blu a verde. A colpo d'occhio si può rilevare a che punto è il programma.



Livello operativo

Istruzioni animate per l'uso e consigli di lavaggio per l'utilizzo corretto della lavastoviglie sono sempre a portata di mano. In questo modo il nuovo personale può familiarizzare rapidamente con la lavastoviglie. Non è necessario alcun addestramento.

Indicatore degli intervalli di manutenzione

La lavastoviglie segnala automaticamente la manutenzione prevista. Questo favorisce una maggiore durata di vita della macchina.

Segnalazione errori

Segnali ottici e acustici consentono di rilevare rapidamente i messaggi della macchina quali zone di lavaggio bloccate dalle stoviglie, assenza di detersivo e brillantante. Il personale può intervenire immediatamente e risolvere il problema. In questo modo si evita lo spreco di lavaggi a vuoto.



Livello per direttori di cucina

Il registro operativo è uno strumento di informazione e controllo che consente di individuare le consuetudini operative ed eventualmente di modificarle. Da qui si possono richiamare i dati inerenti consumo, utilizzo e informazioni sul trattamento dell'acqua e sugli intervalli di assistenza.

Il registro integrato sull'igiene serve a documentare eventi rilevanti ai fini dell'igiene, quali selezione programma, procedura di lavaggio e malfunzionamenti.

Programmi speciali: rimozione del calcare e pulizia intensiva

Se nella lavastoviglie si forma il calcare a causa dell'acqua troppo dura, il programma di rimozione del calcare vi pone rimedio proteggendo la macchina. Con il programma di pulizia intensivo si possono rimuovere addirittura residui di amido dalle stoviglie.

I contatti di fornitori di prodotti chimici e partner per l'assistenza sono immediatamente consultabili toccando il touchscreen, senza alcuna ulteriore ricerca.






Un professionista del lavaggio che soddisfa ogni requisito

Con la serie UC, Winterhalter è il primo fornitore ad aver concepito una lavastoviglie che consente ai suoi **programmi** di essere adattati ai desideri **individuali** dell'utilizzatore. Nella lavastoviglie dei vostri sogni, i seguenti fattori, determinanti ai fini di un risultato di lavaggio perfetto, possono essere impostati singolarmente: **pressione dell'acqua, temperature di lavaggio e risciacquo, volume d'acqua del risciacquo, quantità di detersivo e brillantante e tempo di lavaggio.**

Ogni modello di lavastoviglie ha fino a **tre programmi standard**, nei quali i fattori sopra elencati sono predefiniti in base ai vari tipi di stoviglie e sporco.

Su richiesta, tali preimpostazioni possono essere adeguate alle vostre esigenze specifiche dal tecnico dell'assistenza. Ove necessario, si possono sostituire anche le immagini **delle stoviglie per la selezione programma**. Una **biblioteca di simboli** consente di **adattare l'immagine** alle vostre stoviglie. In tal modo Winterhalter delinea nuove tendenze per quanto riguarda comfort d'utilizzo e risultato di lavaggio.

	 Bicchieri da vino	 Bicchieri per succhi	 Boccali da birra
Volume d'acqua del risciacquo			
Quantità di brillantante			
Quantità di detersivo			
Temperatura di risciacquo			
Pressione dell'acqua			
Tempo di lavaggio			

Tipologia di stoviglie e di sporco definiscono i programmi: nei programmi visualizzati della serie UC i fattori determinanti per il processo di lavaggio sono impostati in modo ottimale. (A fianco l'esempio di una lavabicchieri)

Tre programmi standard per il lavaggio dei bicchieri. I fragili bicchieri da vino, ad esempio, vengono lavati con pressione ridotta, i robusti boccali da birra al contrario con una pressione maggiore.



Tre programmi standard per il lavaggio delle stoviglie. Il primo programma è indicato per il lavaggio di stoviglie piccole e leggermente sporche. Il programma intermedio è per i piatti grandi e con sporco normale. Il terzo programma è indicato per stoviglie più grandi e molto sporche, fino alle pentole.



Tre programmi standard per stoviglie da bistrò. Oltre al programma bistrò per il lavaggio combinato di bicchieri e stoviglie, sono disponibili un programma per il lavaggio differenziato di bicchieri resistenti e un programma per stoviglie molto sporche.



Programmi speciali innovativi

- Programmi brevi
- Programmi intensivi – per residui di cibo incrostato.
- Programma silenzioso – per un funzionamento particolarmente silenzioso
- Programma ECO – per un funzionamento particolarmente economico
- Programma speciale, configurabile a piacere
- Programma di rimozione del calcare
- Programma di pulizia intensivo di stoviglie
- Programma di autopulizia

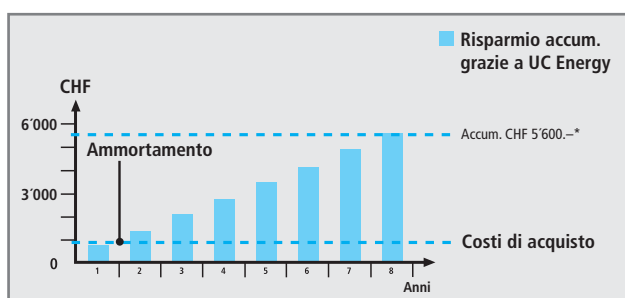


Risparmio garantito con elevata consapevolezza dei costi

In cucina non è più possibile prescindere dall'utilizzo consapevole delle risorse e in particolare dell'energia. Nella nuova generazione di lavastoviglie sottobanco questo requisito è soddisfatto sotto diversi aspetti.

I programmi ECO, la procedura di lavaggio dei bicchieri ReTemp con temperature ridotte di vasca e boiler e la **versione Energy** con recupero del calore interno brevettato garantiscono costi di esercizio minimi e consentono di **risparmiare nei consumi**.

Il sistema a 4 filtri per la soluzione di lavaggio con sensore di torbidità consente ulteriori risparmi per quanto riguarda **tempo di lavoro, acqua, energia, detersivo e brillantante**. **Assicura la pulizia costante dell'acqua di lavaggio, senza dover riempire la vasca più volte.**



* Base di calcolo per UC Energy (stoviglie): 0,10 kWh/ciclo di lavaggio x 0,24 CHF/kWh x 80 cicli di lavaggio/giorno x 365 giorni di esercizio/anno x 8 anni = CHF 5'600.-



Recupero di energia con le versioni Energy

Winterhalter è il primo costruttore che è riuscito a sviluppare uno **scambiatore di calore compatto** per le lavastoviglie sottobanco e quindi a realizzare un **efficace recupero di calore in uno spazio ridotto**. Il vapore acqueo caldo umido viene aspirato direttamente dalla parte interna della macchina e la sua **energia viene utilizzata per riscaldare l'acqua fredda in entrata**.

La riduzione del consumo energetico è di **0,1 kWh per ciclo di lavaggio**. Sulla base di 80 cicli di lavaggio al giorno, si risparmiano **così fino a 2920 kWh all'anno**, vale a dire **costi energetici fino a CHF 700,-**. La lavastoviglie UC Energy rappresenta quindi un vantaggio da diversi punti di vista: **migliora il clima dell'ambiente di lavoro, risparmia energia e preserva l'ambiente**.

Programmi ECO

I programmi ECO lavano in modo particolarmente economico. Un tempo di lavaggio prolungato **consente di risparmiare acqua, energia e prodotti detergenti**, senza che la qualità di lavaggio ne risenta. Questi programmi per il risparmio energetico sono la scelta giusta quando si ha a disposizione più tempo per il lavaggio.

Procedura di lavaggio dei bicchieri ReTemp

Associata a speciali prodotti detergenti, la versione ReTemp delle lavabicchieri, disponibile **nelle quattro dimensioni**, abbassa i costi energetici. Con questa procedura, le temperature di vasca e boiler sono di soli 40°C. In tal modo **si risparmiano fino a 2000 kWh di energia all'anno** e si **abbassano i costi di esercizio di circa il 16 %**.



Ottima qualità per una durata di vita superiore



In un serie di test con macchine di altri produttori, l'istituto di controllo indipendente LGA (TÜV Rheinland, Germania) ha rilasciato alla nuova serie UC l'attestato per il miglior risultato di lavaggio nella classe delle lavastoviglie sottobanco.

Con notevoli costi di sviluppo, Winterhalter realizza e **garantisce sistemi di lavaggio di qualità** e design eccezionale scegliendo, in linea di principio, il materiale **ottimale** nel relativo campo di impiego. Il migliore esempio in tal senso è la nuova zona di lavaggio ellittica: è stata appositamente realizzata in pregiato materiale plastico rinforzato in fibra di vetro, che, per sagomatura e precisione, offre possibilità non realizzabili con l'acciaio inox.

Le nuove tecnologie impiegate con successo in altri settori forniscono importanti impulsi e favoriscono il continuo perfezionamento della tecnica di lavaggio. Così Winterhalter è riuscita nuovamente ad ottenere un **enorme progresso tecnico** con la nuova serie UC. In fase di sviluppo e produzione si tiene chiaramente conto di tutti gli aspetti inerenti al risparmio e all'ecocompatibilità.



Materiali di ottima qualità

Estese prove sui materiali nei nostri laboratori interni e nella pratica presso i nostri clienti attestano che la serie UC ha una durata di vita superiore alla media.

Risparmio e ambiente

Negli anni passati Winterhalter ha finanziato ingenti investimenti al fine di ridurre il fabbisogno di energia, acqua, detersivo e brillantante nel lavaggio industriale. Il risultato è il progetto irt (intelligent resource technology) che ha come obiettivo di sviluppare macchine in tutti i settori di produzione che forniscano i migliori risultati di lavaggio con un ridotto consumo delle risorse e quindi anche nel rispetto dell'ambiente. Grazie al ridotto consumo energetico si riduce al minimo anche l'emissione di CO₂.

Riduzione al minimo dei rifiuti e riciclabilità

Winterhalter cerca di ridurre al minimo gli scarti di materiale e di individuare il modo migliore di riciclare i prodotti. L'acciaio inox 1.4301 è il componente principale delle macchine. Gli elementi in materiale plastico, elettronici e in acciaio inox sono facili da separare tra loro, così, al termine del ciclo di vita, la lavastoviglie può essere destinata al ciclo di riciclaggio.



Una di quattro possibili alternative di design.



Qualità – made in Germany and Switzerland

Un solo collaboratore è di volta in volta responsabile per la macchina da lui prodotta e il controllo qualità finale.

Quest'aspetto incentiva la responsabilità e quindi l'identificazione con il prodotto. In tal modo si ottiene **una qualità maggiore**.

Semplicità nella cura della macchina

L'elevata qualità dei materiali, la lavorazione, la cura e manutenzione agevoli sono presupposti importanti per la **lunga durata della macchina**. Per le operazioni di pulizia, premendo due pulsanti, le zone di lavaggio si estraggono con una mano, senza alcun utensile. Tutti i componenti del sistema di filtri per la soluzione di lavaggio sono rimovibili singolarmente e si sciacquano semplicemente con acqua.

Cura della macchina

Varie indicazioni sul touchscreen assicurano una cura e manutenzione continua. Gli **intervalli di manutenzione**, ad esempio, sono **segnalati automaticamente**, oppure un programma guidato per la rimozione del calcare all'occorrenza si occupa della pulizia interna della lavastoviglie. La gestione errori consente di **individuare ed eliminare rapidamente le anomalie**.

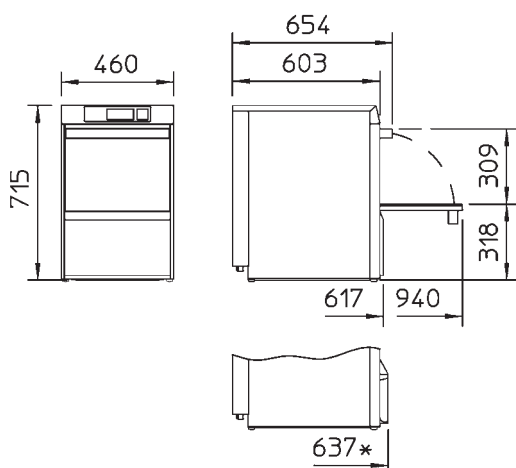
Facile assistenza / accessibilità

Il rivestimento frontale facilmente amovibile e i fianchi estraibili individualmente consentono un accesso agevole al vano tecnico della macchina. Le parti rilevanti ai fini della manutenzione sono direttamente a portata di mano. Grazie alla **diagnostica automatica delle anomalie e al programma per gli attuatori** (programma di controllo per i componenti elettrici) è possibile individuare ed eliminare rapidamente le cause delle anomalie. Infatti, la nuova serie UC si contraddistingue per i **tempi brevi di assistenza**.

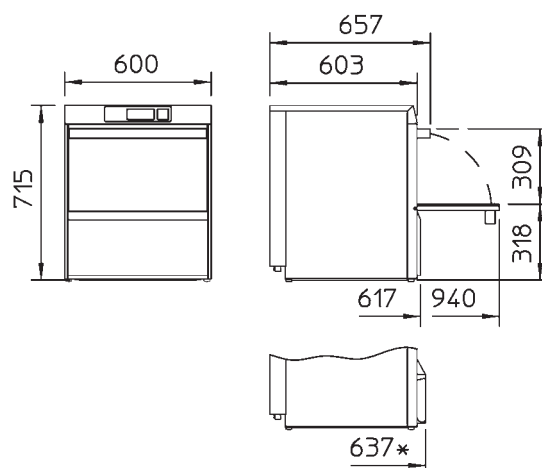


Dati tecnici

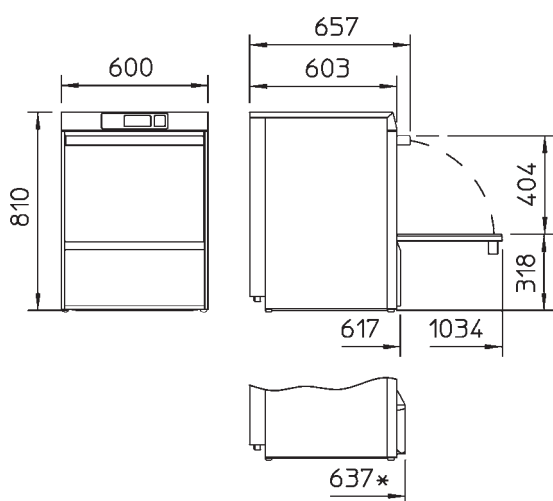
UC-S



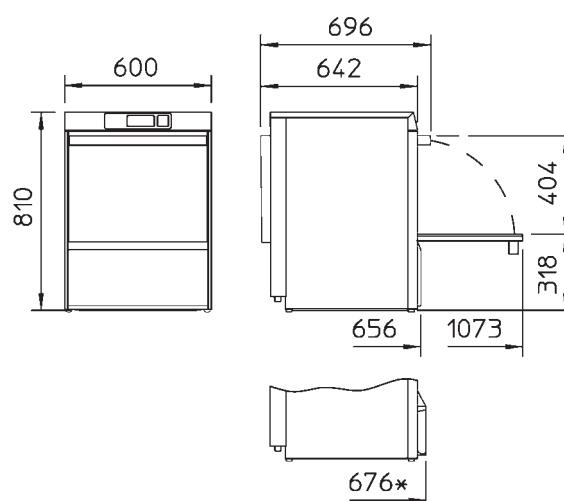
UC-M



UC-L

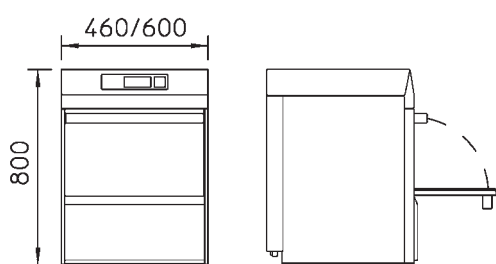


UC-XL

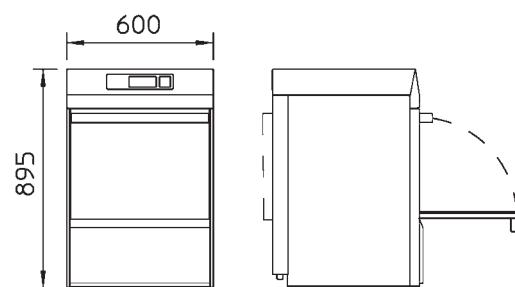


* In caso di contenitori incorporati per detersivo e brillantante, la profondità delle lavastoviglie viene incrementata di 20 mm.

UC-S Energy / UC-M Energy



UC-L Energy / UC-XL Energy



All'occorrenza le dimensioni verticali possono essere incrementate di 35 mm max. mediante piedini regolabili.

Serie UC in generale

Dati tecnici	S	M	L	XL
Numero programmi	Fino a 3 (+ programmi speciali)			
Prestazione teorica¹ [cestelli/h]	vedi modello macchina, pag. 30-31			
Larghezza [mm]	460	600	600	600
Profondità [mm]	617	617	617	656
- Incl. contenitore detersivo [mm]	637	637	637	676
- Con porta aperta [mm]	940	940	1034	1073
Altezza² [mm]	715	715	810	810
- Versione Energy [mm]	800	800	895	895
Altezza libera d'entrata [mm]	309	309	404	404
Dimensioni cestello [mm]	400 x 400	500 x 500	500 x 500	500 x 500
				500 x 540
Capacità vasca [l]	9,5	15,3	15,3	15,3
Temperatura vasca³ [°C]	40-66	40-66	40-66	40-66
Temperatura di risciacquo³ [°C]	40-85	40-85	40-85	40-85
Acqua di risciacquo necessaria Per ciclo di lavaggio⁴ [l]	2,4	2,4	2,4	2,4
Riscaldamento vasca [kW]	In base al paese e alla sicurezza di protezione, vedi pag. 31			
Riscaldamento boiler				
- Corrente alternata [kW]	In base al paese e alla sicurezza di protezione, vedi pag. 31			
- Corrente trifase [kW]	In base al paese e alla sicurezza di protezione, vedi pag. 31			
Pompa di lavaggio (P1) [kW]	0,6	0,6	0,6	0,6
Valore totale di allacciamento				
- Corrente alternata [kW]	In base al paese e alla sicurezza di protezione, vedi pag. 31			
- Corrente trifase [kW]	In base al paese e alla sicurezza di protezione, vedi pag. 31			
Temperatura max. dell'acqua di carico [°C]	60	60	60	60
Pressione dinamica dell'acqua necessaria [bar/kPa]	0,8-6,0 / 80-600	0,8-6,0 / 80-600	0,8-6,0 / 80-600	0,8-6,0 / 80-600
Antispruzzo				
- Con pannello posteriore in plastica	IP X3	IP X3	IP X3	IP X3
- Con pannello posteriore in acciaio inox (Opzione)	IP X5	IP X5	IP X5	IP X5
Peso netto / lordo [kg]	59/68	65/74	69/79	69/79
- Versione Energy netto / lordo [kg]	64/73	70/80	75/85	75/85

¹ I valori indicati possono diminuire in funzione delle condizioni in loco (temperatura dell'acqua di carico/allacciamento alla rete).

² All'occorrenza le dimensioni verticali possono essere incrementate di 35 mm max. mediante piedini regolabili.

³ Per le differenze vedi il modello della macchina pag. 30-31.

⁴ In condizioni ideali. Il consumo dell'acqua di risciacquo dipende dalle condizioni in loco. La regolazione di precisione avviene al momento della prima messa in servizio. Per le differenze vedi il modello della macchina pag. 30-31.



Dati tecnici

Lavabicchieri

Dati tecnici		Standard	Cool	ReTemp	Energy****
Prestazione teorica 1/2/3	[cestelli/h]	22/32/48	22/32/48	22/32/48	22/32/48
Programma breve	[cestelli/h]	77	77	77	77
Fabbisogno di acqua di risciacquo per ciclo di lavaggio*	[l]	2,4	3,4	2,4	2,4
Temperatura di risciacquo	[°C]	65	** / ***	40 / ***	65
Temperatura vasca	[°C]	62	55	40	62

Lavastoviglie

Dati tecnici		Standard	Energy****
Prestazione teorica 1/2/3	[cestelli/h]	40/28/24	40/28/24
Programma breve	[cestelli/h]	65	65
Fabbisogno di acqua di risciacquo per ciclo di lavaggio*	[l]	2,4	2,4
Temperatura di risciacquo	[°C]	85	65
Temperatura vasca	[°C]	62	62

Lavastoviglie Bistrò

Dati tecnici		Standard	Energy****
Prestazione teorica 1/2/3	[cestelli/h]	40/32/28	40/32/28
Programma breve	[cestelli/h]	66	66
Fabbisogno di acqua di risciacquo per ciclo di lavaggio*	[l]	2,4	2,4
Temperatura di risciacquo	[°C]	65-85	65
Temperatura vasca	[°C]	62	62

Lavaposate

Dati tecnici		Standard	Energy****
Prestazione teorica 1	[cestelli/h]	11	11
Programma breve	[cestelli/h]	21	21
Fabbisogno di acqua di risciacquo per ciclo di lavaggio*	[l]	3,4	3,4
Temperatura di risciacquo	[°C]	85	65
Temperatura vasca	[°C]	66	66

* In condizioni ideali. Il consumo dell'acqua di risciacquo dipende dalle condizioni in loco. La regolazione di precisione avviene al momento della prima messa in servizio.

** In funzione della temperatura dell'acqua di carico.

*** Commutabile a 65 °C.

**** In condizioni ideali: Temperatura dell'acqua di carico < 20 °C.

Caratteristiche elettriche

Tensione	Sicurezza di protezione	Riscaldamento vasca	Valore di allacciamento	Riscaldamento boiler	Pompa di lavaggio (P1)	Stati
380 V – 415 V / 3N~	16 A	2,0 kW	7,9 kW	5,3 kW	600 W	Tutto il mondo
380 V – 415 V / 3N~	10 A	2,0 kW	6,0 kW	5,4 kW	600 W	
220 V – 240 V / 1N~	16 A	2,0 kW	3,2 kW	2,6 kW	600 W	
220 V – 240 V / 1N~	20 A	2,0 kW	4,2 kW	3,6 kW	600 W	
220 V – 240 V / 1N~	13 A	2,0 kW	2,6 kW	1,8 kW	600 W	
220 V – 240 V / 1N~	10 A	1,8 kW	1,8 kW	1,2 kW	600 W	

Caratteristiche elettriche versione Cool

Tensione	Sicurezza di protezione	Riscaldamento vasca	Valore di allacciamento	Riscaldamento boiler	Pompa di lavaggio (P1)	Stati
380 V – 415 V / 3N~	16 A	5,4 kW	6,1 kW	5,4 kW	600 W	Europa
220 V – 240 V / 1N~	16 A	2,8 kW	3,4 kW	2,6 kW	600 W	
220 V – 240 V / 1N~	20 A	2,8 kW	4,2 kW	3,6 kW	600 W	

Lavastoviglie sottobanco Winterhalter

Serie UC



Una di quattro possibili alternative di design.

Winterhalter Gastronom AG
Sistemi per lavaggio professionale

Hirschensprungstrasse 4
CH-9464 Rüthi/SG
T +41 (0) 71 767 80 00
F +41 (0) 71 767 80 60

info@winterhalter.ch
www.winterhalter.ch