

GSR 36

winterhalter

+++ combiné lave-ustensiles/lave-vaisselle
GSR 36 pour la restauration +++



+++ combi   lave-ustensiles/lave-vaisselle GSR 36 +++



**Pour assiettes, tasses
et couverts**



**Pour ustensiles
utilis  s dans le
restaurant**



**Pour ustensiles
utilis  s en cuisine**

+++ puissance et rentabilit   +++



**Grande hauteur
de passage**



**Commande simple,
affichage clair**



**Grande force de lavage,
syst  me de lavage avec
bras oscillants**

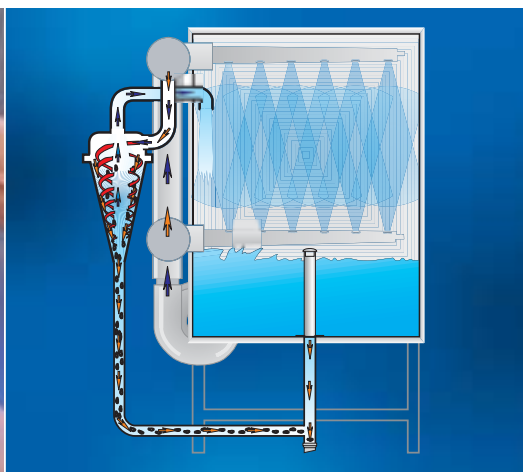
De l'hygiène avec méthode

Grâce au système des filtres en surface avec panier récupérateur de déchets amovible, les grosses impuretés ne parviennent pas dans le bain lessiviel. L'épurateur du bain lessiviel Médiamat filtre en permanence l'eau et enlève même les plus petites particules en suspension contenues dans le bain lessiviel. Comme l'intérieur du lave-vaisselle a été conçu sans soudures, il est facile d'accès et il est impossible à la saleté de venir s'y déposer. Le programme d'auto-nettoyage se charge de laver l'intérieur du lave-vaisselle. A l'extérieur, les lave-vaisselles sont protégés contre les projections d'eau (IPX 4).

+++ Hygiène et propreté +++



Traitement de l'eau intégré, à titre d'option

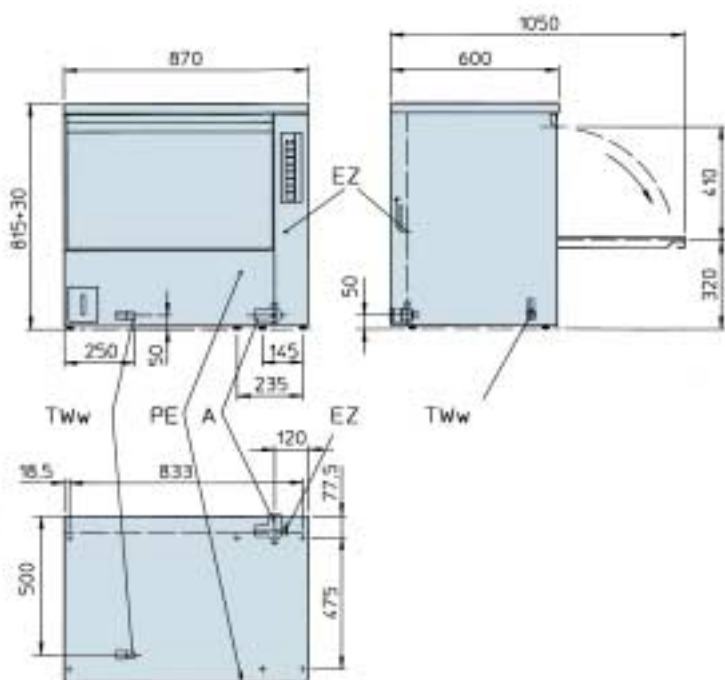


Un bain lessiviel propre grâce au Médiamat



Impossibilité aux grosses impuretés

+++ plans de montage et caractéristiques techniques +++



Caractéristiques techniques

GSR 36

Rendement théorique	paniers/h	30/12
Dimensions des paniers	mm	508x652
Hauteur de passage	mm	410
Puissance totale de raccordement	kW	6,6
Largeur	mm	870
Profondeur	porte fermée	mm
	porte ouverte	mm
Hauteur	mm	815
Capacité de cuve	l	25
Température de cuve	°C	58
Température du surchauffeur	°C	85
Consommation en eau de rinçage par cycle	l	4,5
Poids	net	kg
		110

S-02/04 52 11 453 Sous réserve de modifications techniques

Indications techniques

Lors de tous les travaux de raccord, il faut respecter les prescriptions locales en vigueur. Les raccords chez le client sont à prévoir à droite et à côté de la machine si possible.

- PE Point de raccord pour la compensation de potentiel du client
- EZ Raccord électrique 6,6 kW, 400 V, 50 Hz
- TWw Raccord de l'eau chaude ou froide G 3/4", max. 50°C, min. 2,5 bar/250 kPa, max. 6,0 bar/600 kPa de pression dynamique
- A Tuyau HT pour la sortie de l'eau DN 50

winterhalter